

## Asennusohje

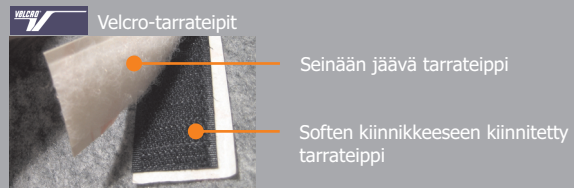
Soften Wallpanels voidaan asentaa lähes kaikille seinäpinoille. Tasaisilla pinoilla voit käyttää tarra-kiinnitystä. Paneelit voidaan kiinnittää myös ruuveilla.

Ennen asentamisen aloittamista seinä pitää puhdistaa huolellisesti

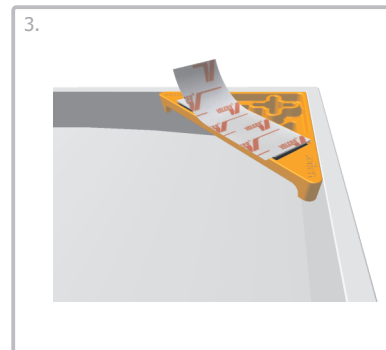
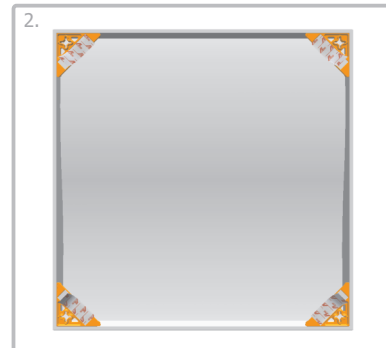
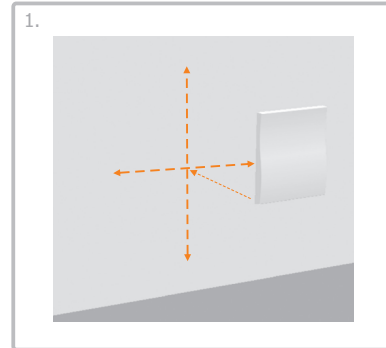
Asennukseen tarvitset vain mitan ja kynän.

1. Suunnittele levyjen paikka. Merkitse seinään pysty- ja vaakalinja.

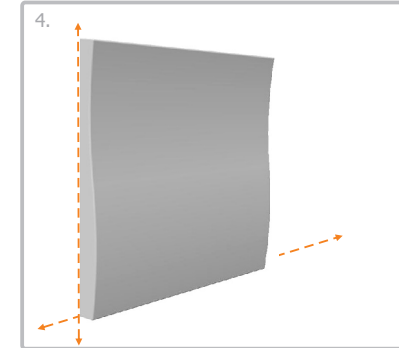
2. Paneelissa on neljä Soften kulmakiinnikettä. Kiinnikkeissä on Velcro-tarrateipit. Seinään tuleva tarra on kiinnitetty asennusta varten valmiiksi.



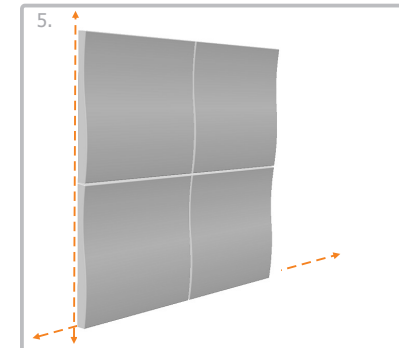
3. Poista suojakalvot kiinnitysteipeistä. Huomaa, että Velcro-tarrateippien liimapinta ottaa erittäin herkästi kiinni.



4. Asenna paneeli pysty- ja vaakalinjan suuntaisesti ja kohdista paneeli mahdollisimman tarkasti seinään. Paneelien pysty- ja vaakasuuntainen tarkistus voidaan tehdä liimaamisen jälkeen.



5. Asenna paneelit seinälle. Paina jokaista kulmaa 5-10 sekuntia.



6. Irroita paneelit vielä seinästä yksi kerrallaan ja tarkista seinään jäävien teippien tarttuvuus. Käy kaikki teipit huolellisesti läpi. Erityisesti huomioitava teipin reuna-alueet. Min. asennustempötila +10  
Liiman lopullinen lujuus saavutetaan 24h kuluttua.

